

A

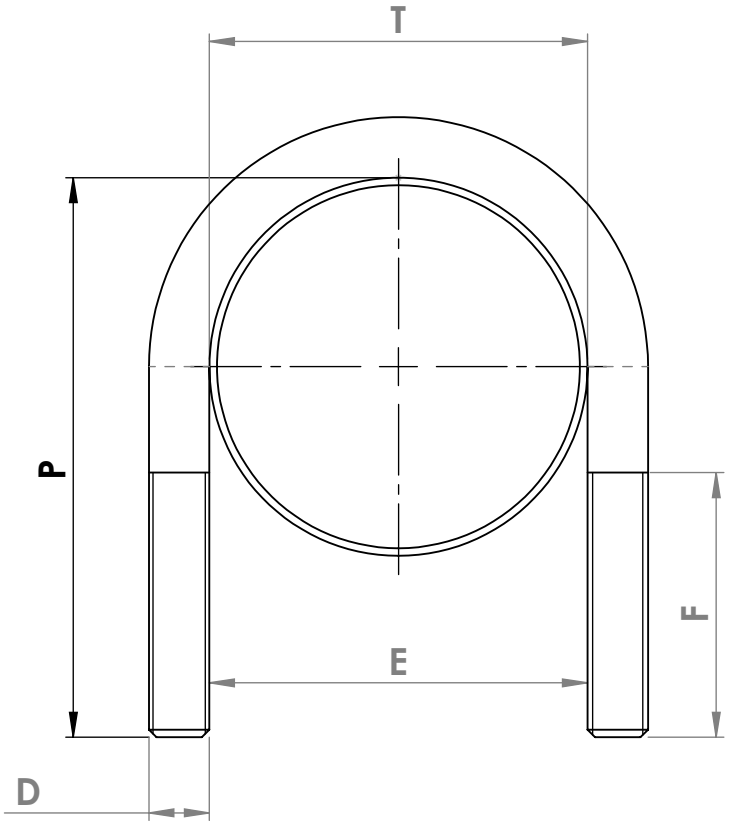
B

C

D

E

F



SAUF INDICATION CONTRAIRE: LES COTES SONT EN MILLIMETRES ETAT DE SURFACE: TOLERANCES: LINEAIRES: ANGULAIRES:		FINITION:		CASSER LES ANGLES VIFS		NE PAS CHANGER L'ECHELLE		REVISION	
NOM		SIGNATURE		DATE		TITRE:			
AUTEUR									
VERIF.									
APPR.									
FAB.									
QUAL.				MATERIAU:		No. DE PLAN		1112167	
								A4	
				MASSE:		ECHELLE:1:2		FEUILLE 1 SUR 1	