

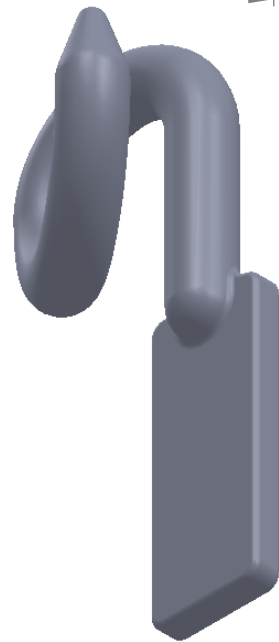
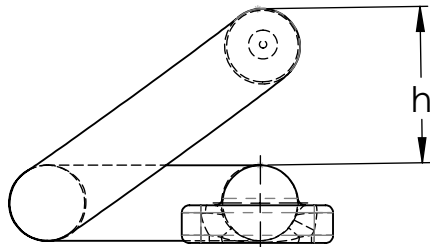
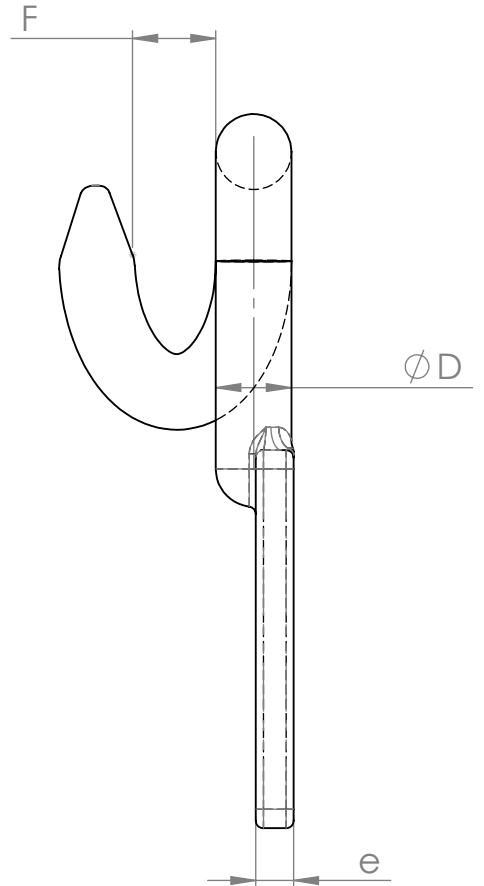
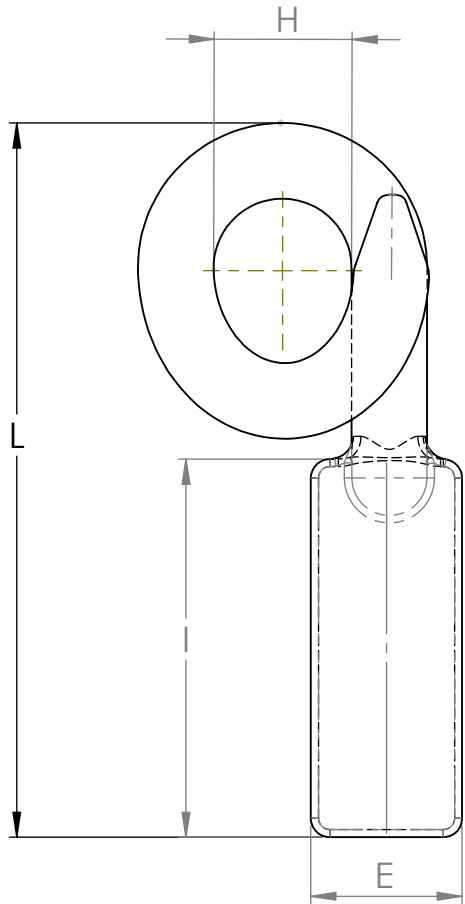
A

B

C

D

E



SAUF INDICATION CONTRAIRE:  
LES COTES SONT EN MILLIMETRES  
ETAT DE SURFACE:  
TOLERANCES:  
LINEAIRES:  
ANGULAIRES:

FINITION:

**SANS REVETEMENT**

CASSER LES ANGLES VIFS

NE PAS CHANGER L'ECHELLE

REVISION

**Ets SEIFA**  
RUE FRANCOIS URANO WARCQ  
08107 CHARLEVILLE MEZIERES

	NOM	SIGNATURE	DATE		
AUTEUR	<b>BENZONI H</b>		<b>24/10/17</b>		
VERIF.					
APPR.					
FAB.					
QUAL.				MATERIAU:	
				MASSE:	

TITRE:		<b>CROCHET FORGE QUEUE DE COCHON A PLATINE</b>	
No. DE PLAN	<b>130189PLA</b>	A4	
ECHELLE:1:2	FEUILLE 1 SUR 1		