

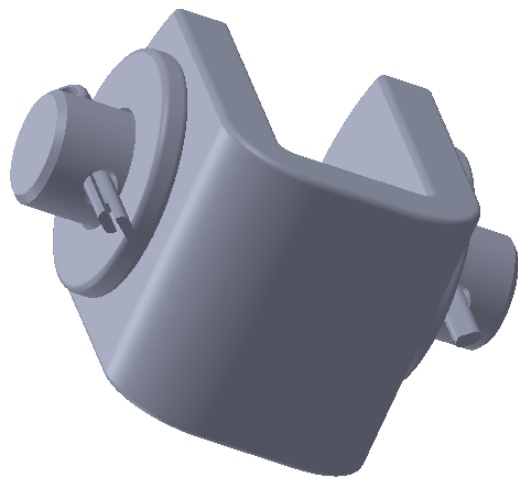
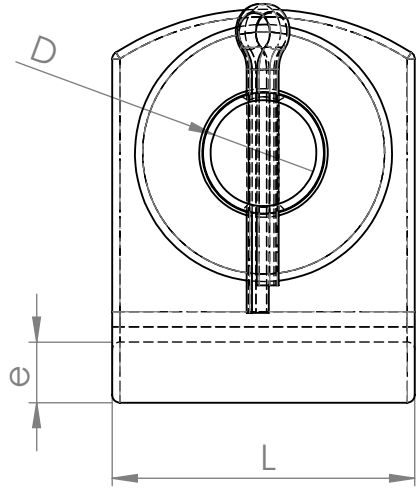
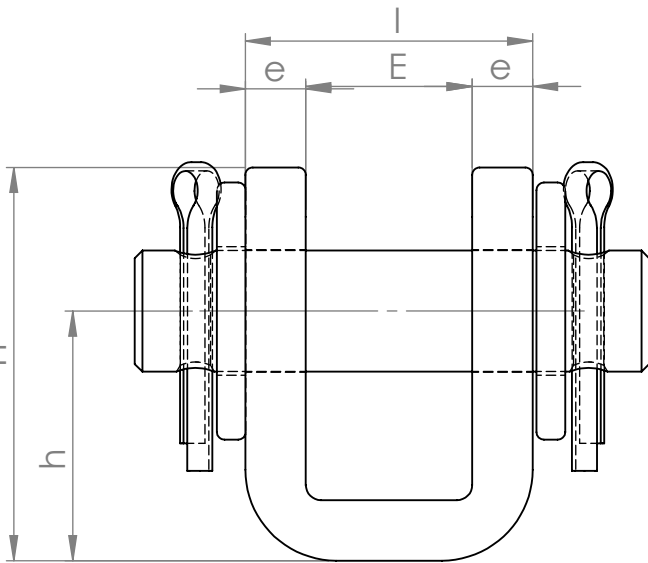
A

B

C

D

E



SAUF INDICATION CONTRAIRE:  
LES COTES SONT EN MILLIMETRES  
ETAT DE SURFACE:  
TOLERANCES:  
LINEAIRES:  
ANGULAIRES:

FINITION:

CASSER LES ANGLES VIFS

NE PAS CHANGER L'ECHELLE

REVISION

	NOM	SIGNATURE	DATE		
AUTEUR					
VERIF.					
APPR.					
F FAB.					
QUAL.				MATERIAU:	
				MASSE:	

TITRE:	
<b>CHAPE A SOUDER</b>	
No. DE PLAN	<b>A4</b>
ECHELLE:2:1	FEUILLE 1 SUR 1