

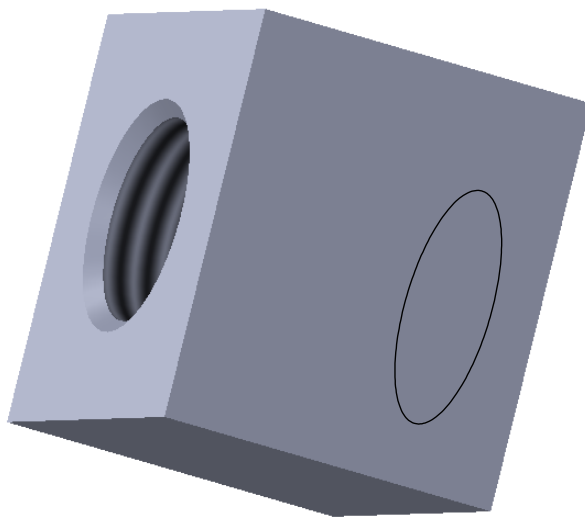
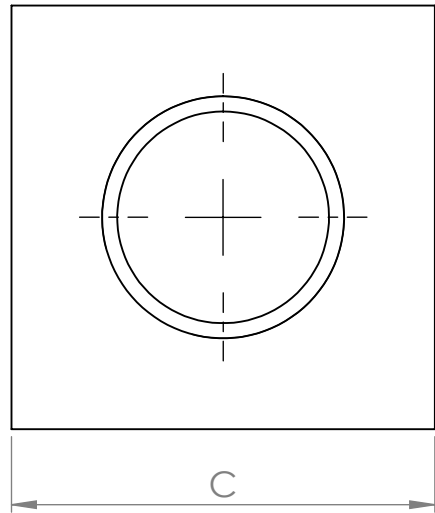
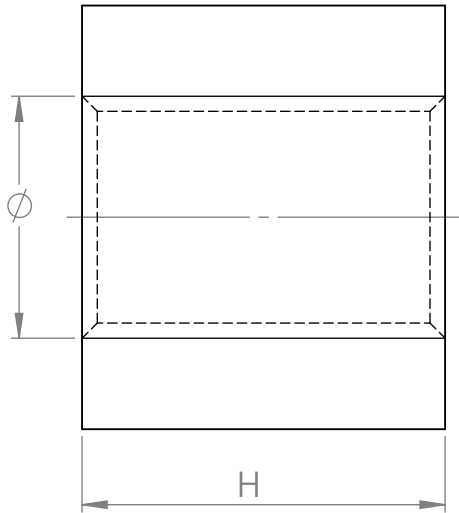
A

B

C

D

E



SAUF INDICATION CONTRAIRE:
LES COTES SONT EN MILLIMETRES
ETAT DE SURFACE:
TOLERANCES:
LINEAIRES:
ANGULAIRES:

FINITION:

CASSER LES ANGLES VIFS

NE PAS CHANGER L'ECHELLE

REVISION

	NOM	SIGNATURE	DATE		
AUTEUR					
VERIF.					
APPR.					
F FAB.					
QUAL.					
				MATERIAU:	
				MASSE:	

TITRE:

ECROU CARRE PAS TRAP

No. DE PLAN

ECHELLE:2:1

FEUILLE 1 SUR 1