

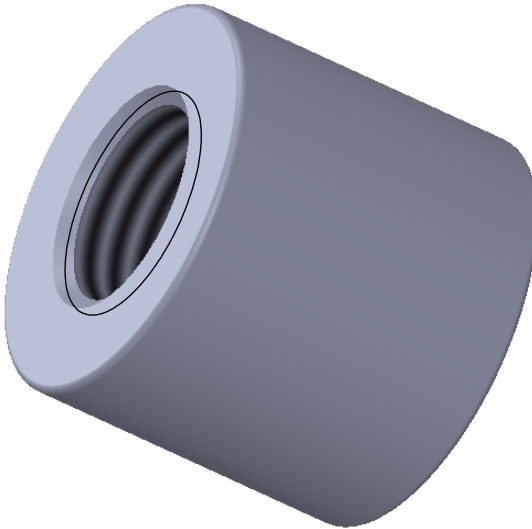
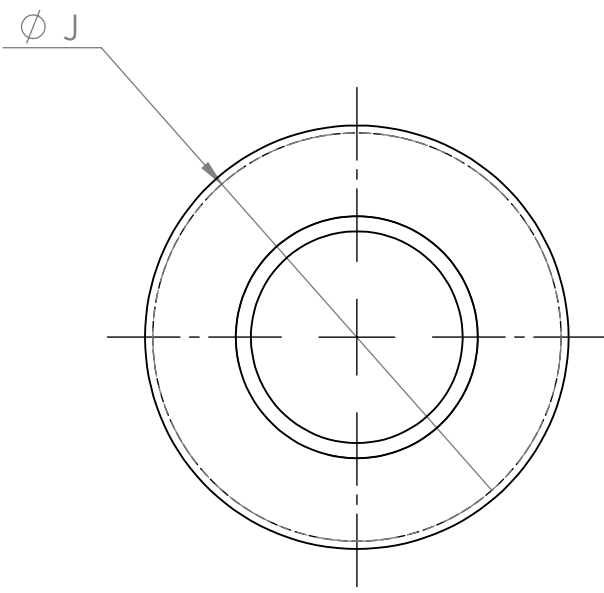
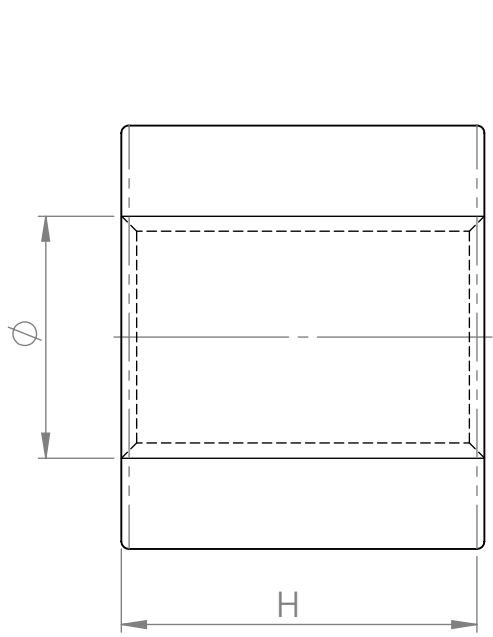
A

B

C

D

E



|   |  |           |  |                           |  |                          |  |                 |  |
|---|--|-----------|--|---------------------------|--|--------------------------|--|-----------------|--|
| SAUF INDICATION CONTRAIRE:<br>LES COTES SONT EN MILLIMETRES<br>ETAT DE SURFACE:<br>TOLERANCES:<br>LINEAIRES:<br>ANGULAIRES: |  | FINITION: |  | CASSER LES<br>ANGLES VIFS |  | NE PAS CHANGER L'ECHELLE |  | REVISION        |  |
| NOM   |  | SIGNATURE |  | DATE                      |  | TITRE:                   |  |                 |  |
| AUTEUR  |  |           |  |                           |  |                          |  |                 |  |
| VERIF.  |  |           |  |                           |  |                          |  |                 |  |
| APPR.   |  |           |  |                           |  |                          |  |                 |  |
| FAB.  |  |           |  |                           |  |                          |  |                 |  |
| QUAL.   |  |           |  | MATERIAU:                 |  | No. DE PLAN              |  | A4              |  |
|   |  |           |  | MASSE:                    |  | ECHELLE:2:1              |  | FEUILLE 1 SUR 1 |  |

# ECROU CYLINDRIQUE PAS TR