

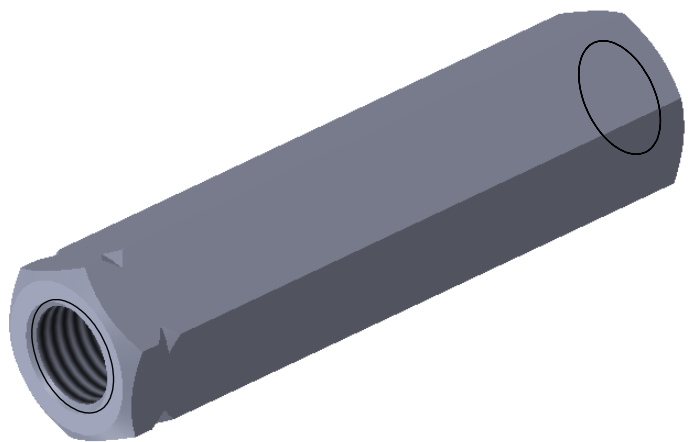
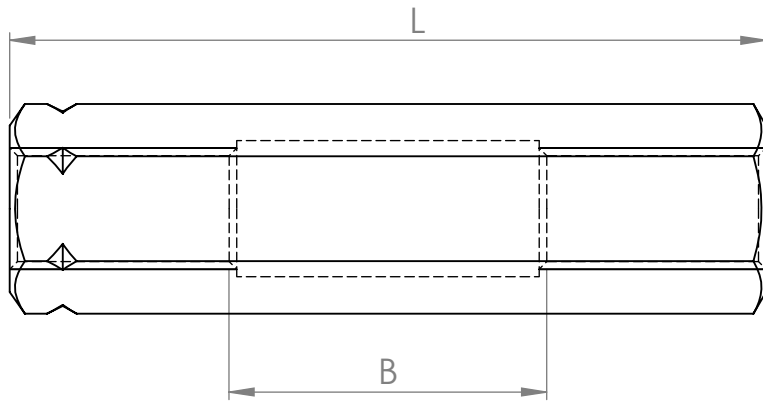
A

B

C

D

E



SAUF INDICATION CONTRAIRE:
 LES COTES SONT EN MILLIMETRES
 ETAT DE SURFACE:
 TOLERANCES:
 LINEAIRES:
 ANGULAIRES:

FINITION:

CASSER LES ANGLES VIFS

NE PAS CHANGER L'ECHELLE

REVISION

	NOM	SIGNATURE	DATE		
AUTEUR					
VERIF.					
APPR.					
F FAB.					
QUAL.				MATERIAU:	
				MASSE:	

TITRE:		No. DE PLAN	MANCHON	A4
ECHELLE:1:1		FEUILLE 1 SUR 1		