

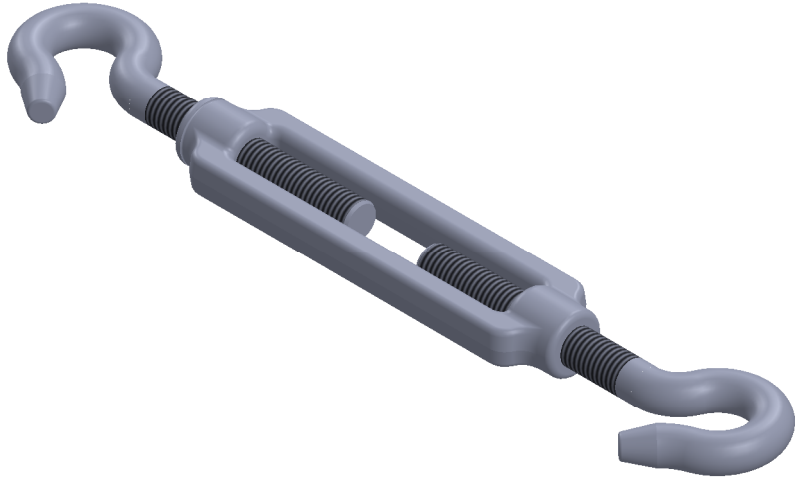
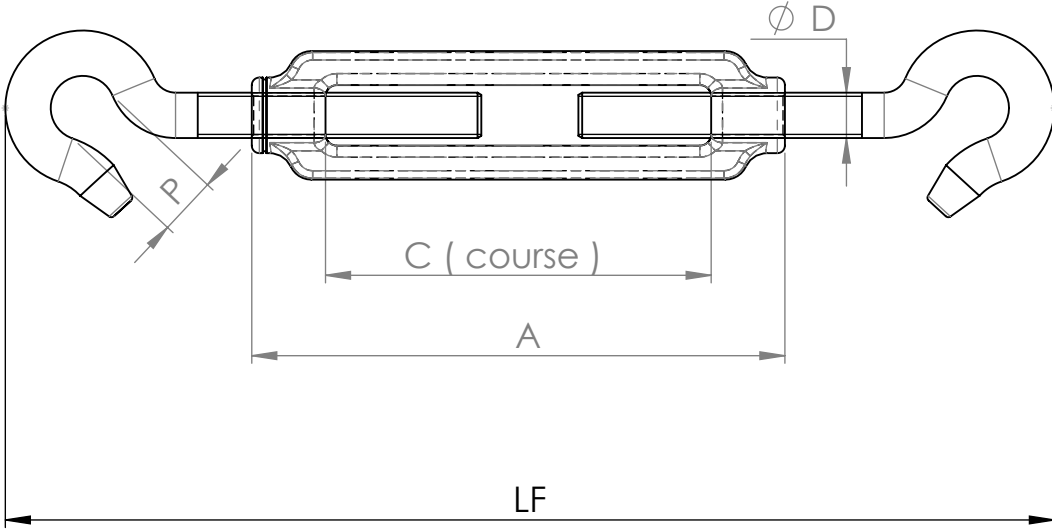
A

B

C

D

E



F

SAUF INDICATION CONTRAIRE: LES COTES SONT EN MILLIMETRES ETAT DE SURFACE: TOLERANCES: LINEAIRES: ANGULAIRES:		FINITION:		CASSER LES ANGLES VIFS		NE PAS CHANGER L'ECHELLE		REVISION	
NOM		SIGNATURE		DATE		TITRE:			
AUTEUR									
VERIF.									
APPR.									
FAB.									
QUAL.						MATERIAU:		No. DE PLAN	
								A 4	
						MASSE:		ECHELLE:1:5	
								FEUILLE 1 SUR 1	

TENDEUR A 2 CROCHET