

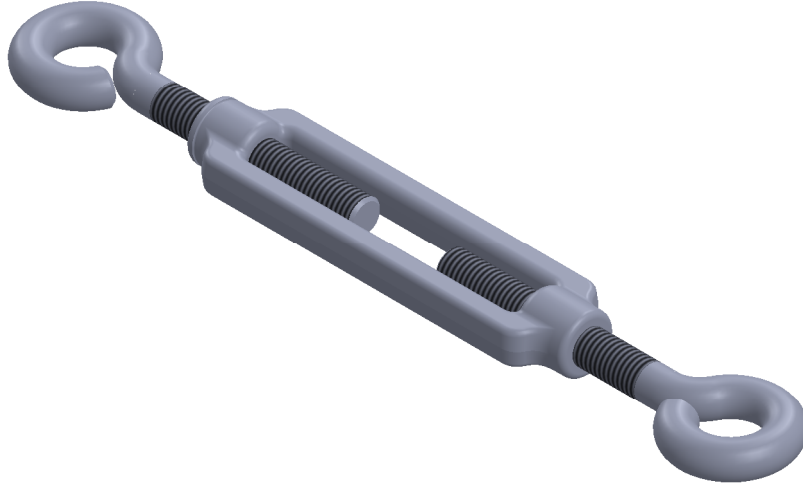
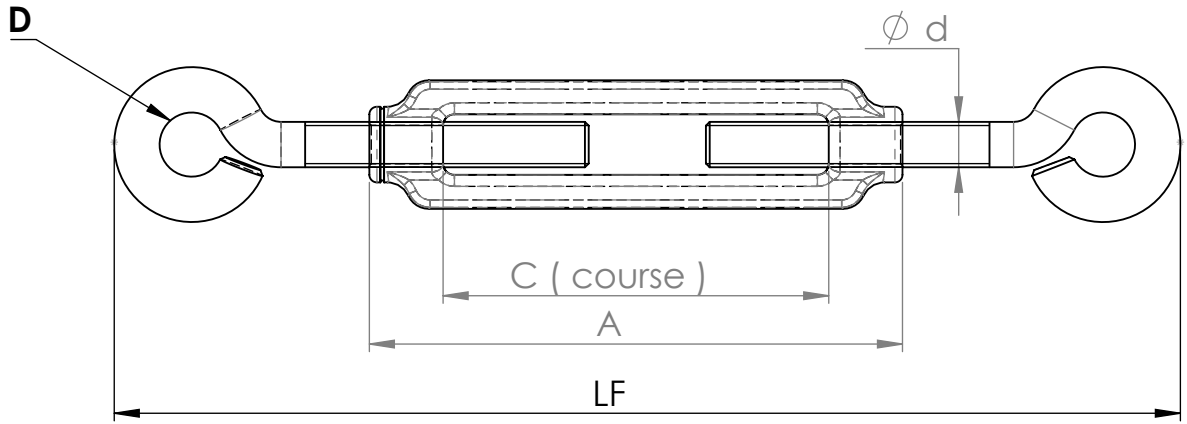
A

B

C

D

E



| | | | | | | | | | |
|---|--|-----------|--|---------------------------|--|-------------------------------|--|-----------------|--|
| SAUF INDICATION CONTRAIRE: LES COTES SONT EN MILLIMETRES ETAT DE SURFACE: TOLERANCES: LINEAIRES: ANGULAIRES: | | FINITION: | | CASSER LES ANGLES VIFS | | NE PAS CHANGER L'ECHELLE | | REVISION | |
| NOM | | SIGNATURE | | DATE | | TITRE: | | | |
| AUTEUR | | | | | | | | | |
| VERIF. | | | | | | | | | |
| APPR. | | | | | | | | | |
| FAB. | | | | | | | | | |
| QUAL. | | | | | | | | | |
| | | | | MATERIAU: | | No. DE PLAN | | | |
| | | | | | | TENDEUR A 2 OEIL ROULE | | | |
| | | | | MASSE: | | ECHELLE:1:5 | | FEUILLE 1 SUR 1 | |