

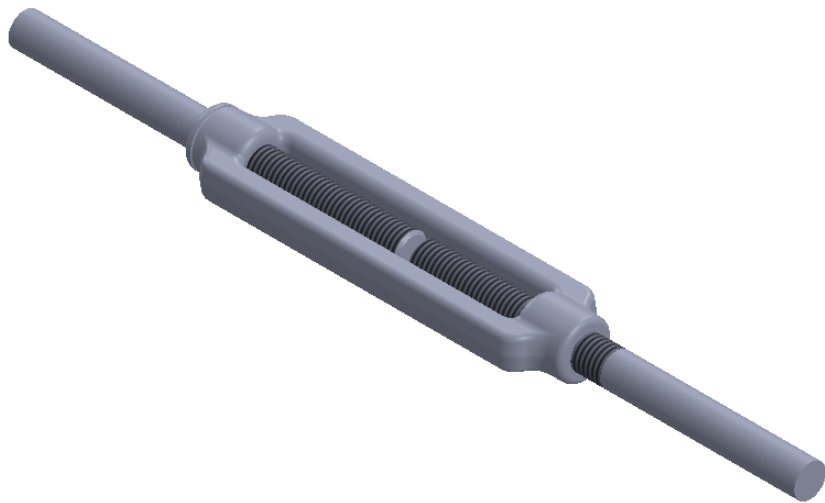
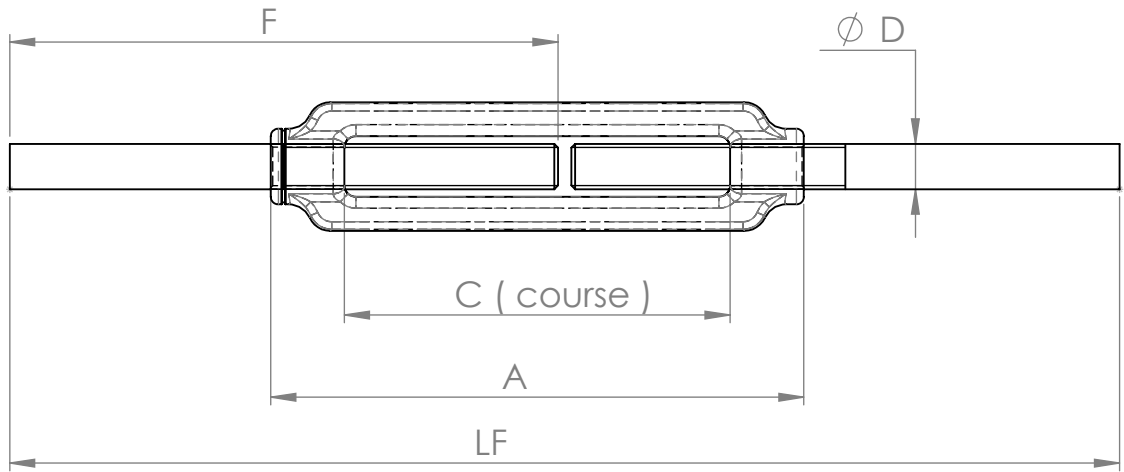
A

B

C

D

E



SAUF INDICATION CONTRAIRE:  
 LES COTES SONT EN MILLIMETRES  
 ETAT DE SURFACE:  
 TOLERANCES:  
 LINEAIRES:  
 ANGULAIRES:

FINITION:

CASSER LES ANGLES VIFS

NE PAS CHANGER L'ECHELLE

REVISION

|        | NOM | SIGNATURE | DATE |           |  |
|--------|-----|-----------|------|-----------|--|
| AUTEUR |     |           |      |           |  |
| VERIF. |     |           |      |           |  |
| APPR.  |     |           |      |           |  |
| F FAB. |     |           |      |           |  |
| QUAL.  |     |           |      | MATERIAU: |  |
|        |     |           |      |           |  |
|        |     |           |      | MASSE:    |  |

|                       |                 |
|-----------------------|-----------------|
| TITRE:                |                 |
| No. DE PLAN           |                 |
| <b>TENDEUR A TIGE</b> | <b>A4</b>       |
| ECHELLE:1:5           | FEUILLE 1 SUR 1 |