

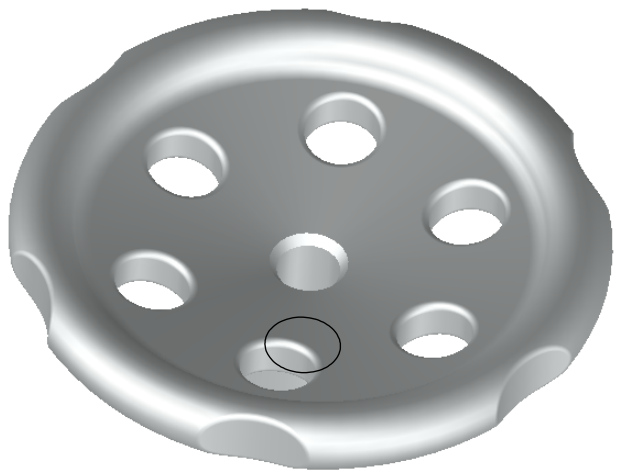
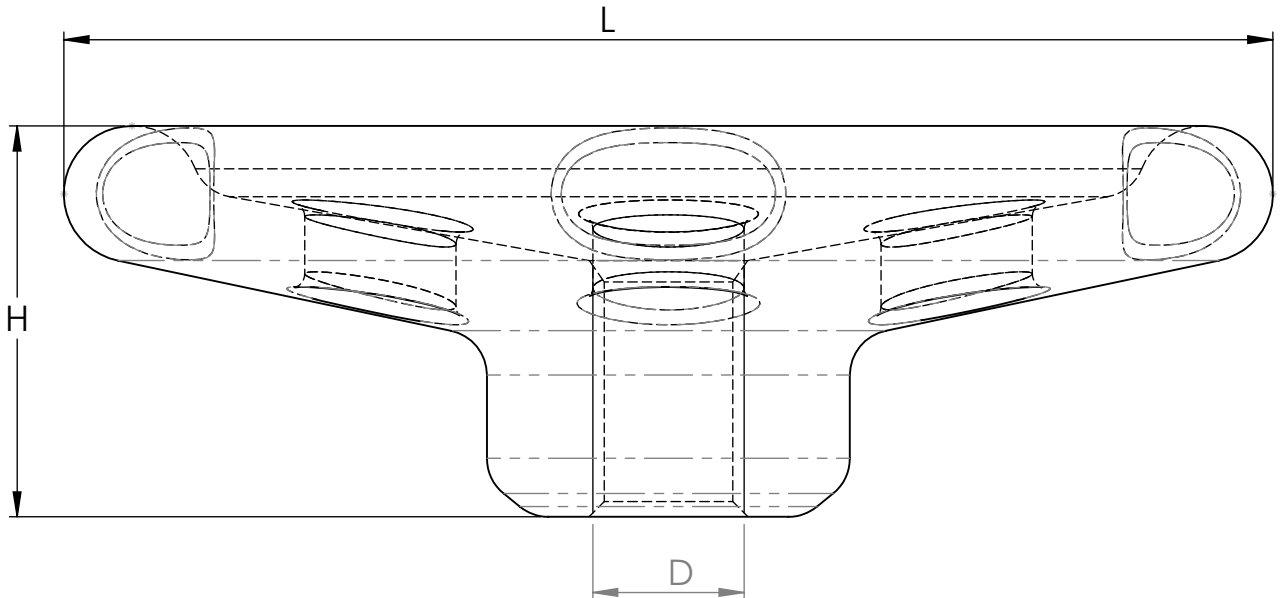
A

B

C

D

E



SAUF INDICATION CONTRAIRE:  
 LES COTES SONT EN MILLIMETRES  
 ETAT DE SURFACE:  
 TOLERANCES:  
 LINEAIRES:  
 ANGULAIRES:

FINITION:

CASSER LES ANGES VIFS

NE PAS CHANGER L'ECHELLE

REVISION

	NOM	SIGNATURE	DATE		
AUTEUR					
VERIF.					
APPR.					
F FAB.					
QUAL.				MATERIAU:	
				MASSE:	

TITRE:	
No. DE PLAN	FEUILLE 1 SUR 1
<b>VOLANT FONTE</b>	
A4	
ECHELLE:1:1	