

A

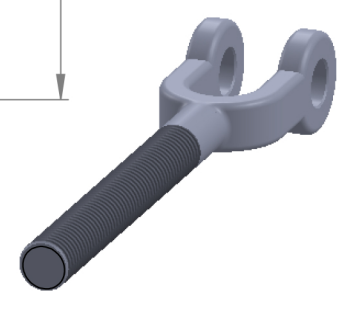
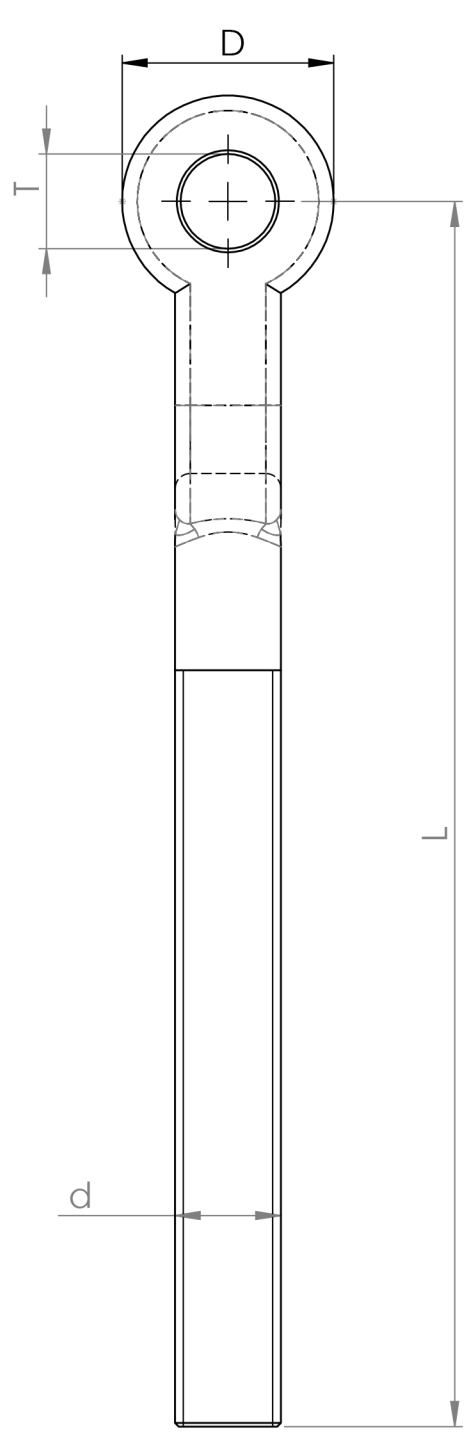
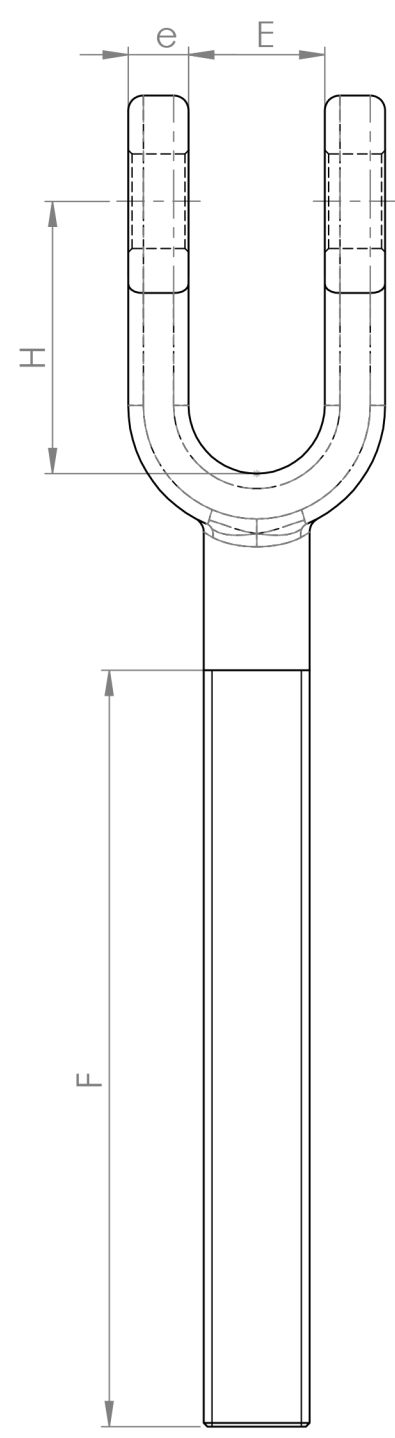
B

C

D

E

F



SAUF INDICATION CONTRAIRE: LES COTES SONT EN MILLIMETRES ETAT DE SURFACE:
 TOLERANCES:
 LINEAIRES:
 ANGULAIRES:

FINITION:

CASSER LES ANGLES VIFS

NE PAS CHANGER L'ECHELLE

REVISION

	NOM	SIGNATURE	DATE			TITRE:
AUTEUR						
VERIF.						
APPR.						
FAB.						
QUAL.				MATERIAU:		No. DE PLAN
						010173CHAPE
				MASSE:		A4
					ECHELLE:1:2	FEUILLE 1 SUR 1

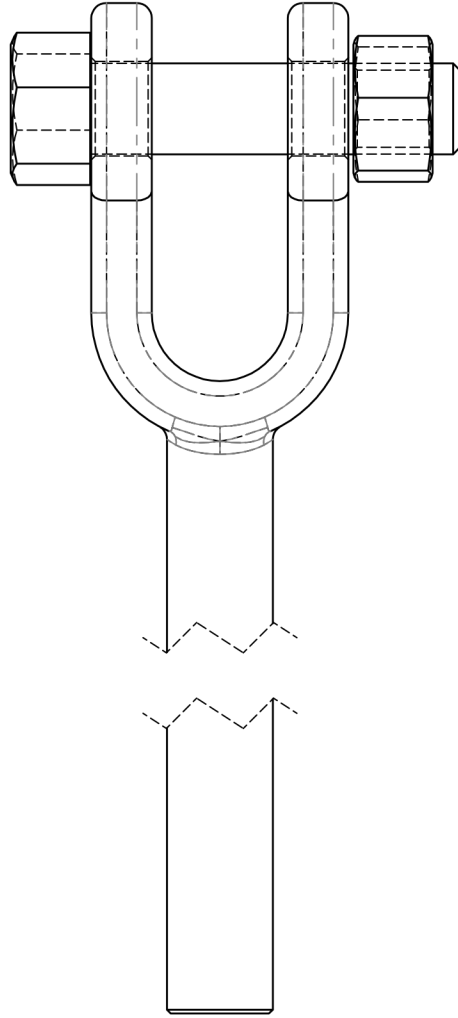
A

B

C

D

E



SAUF INDICATION CONTRAIRE:
 LES COTES SONT EN MILLIMETRES
 ETAT DE SURFACE:
 LINEAIRES:
 ANGULAIRES:

FINITION:

CASSER LES ANGES VIFS

NE PAS CHANGER L'ECHELLE

REVISION

	NOM	SIGNATURE	DATE			
AUTEUR						
VERIF.						
APPR.						
FAB.						

TITRE:

QUAL.				MATERIAU:	
				MASSE:	

No. DE PLAN

1173.SLDDRW2

A4

ECHELLE:1:5

FEUILLE 1 SUR 1

F